

BRUKSANVISNING

SuperTalker FT samtalsapparat



SuperTalker FT

SuperTalker är en lättanvänd samtalsapparat som innehåller fyra olika raster/överlägg.

Använd den med ett enda meddelande om du är nybörjare och låt sedan SuperTalker växa tillsammans med din förmåga till två, fyra eller åtta meddelanden.

Du kan spela in 16 min, på åtta nivåer med upp till 64 meddelanden.

Sätt i batterier och starta

Ta bort batteriluckan på undersidan av SuperTalker och sätt i 4 st AA-batterier. Titta så att du lägger i batterierna åt rätt håll.

Sätt på enheten genom att trycka på ON/OFF-knappen.

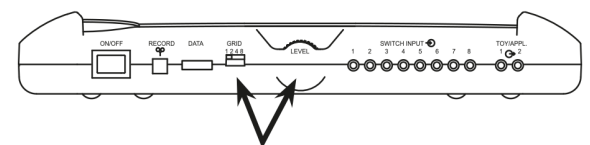


Välj nivå och rutnät

Du kan ha 1, 2, 4 eller 8 meddelanderutor. Börja med att välja hur många du vill ha genom att dra GRID-spaken på baksidan till rätt antal.

OBS! Se till att det antal rutor du väljer med GRID-spaken motsvarar det antal rutor som överlägget/rastret har.

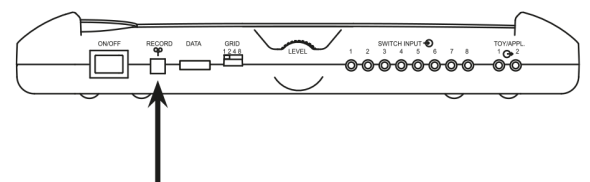
Välj nivå (1-8) genom att vrida på hjulet LEVEL.



Här väljer du

Aktivera inspelningsläget

Håll RECORD-knappen intryckt. Släpp knappen när den röda lampan tänds.



RECORD-knappen

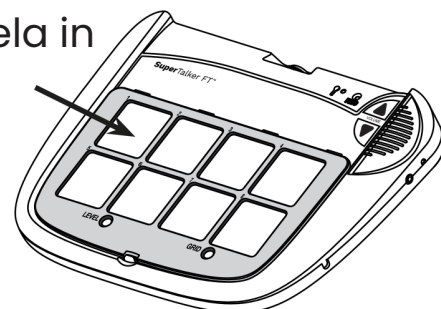
Spela in meddelanden

1. Välj en ruta och håll den nedtryckt tills att du hör ett pip.
2. Börja tala efter pipet och släpp rutan när du är klar.
3. Upprepa om du vill läsa in flera meddelanden.

OBS! Tala nära mikrofonen för att få bra ljud.

En LED-lampa vid RECORD blinkar när inspelningsläget är aktiverat.

Tryck och håll
för att spela in

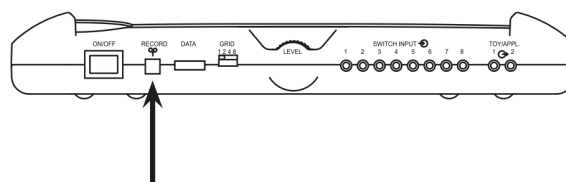


Avsluta inspelningsläget

Tryck in och släpp RECORD-knappen för att avsluta och lämna inspelningsläget.

SuperTalker har 16 min total inspelningstid.

RECORD-lampan kommer att bli gul när det återstår 2 min av den totala inspelningstiden.



Tryck och släpp

Tips vid inspelning

När du befinner dig i inspelningsläget kommer SuperTalker automatiskt avsluta det efter 20 sekunders inaktivitet.

Radera allt

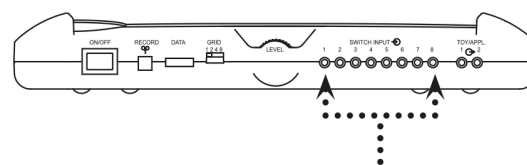
Tryck och håll inne RECORD-knappen i 10 sekunder för att radera alla inspelade meddelanden på SuperTalker.

Tips vid uppspelning

Om det raster som används inte överensstämmer med nivån på GRID-hjulet kommer fel meddelande att spelas upp! Om du trycker på en ruta som saknar inspelat meddelande kommer LED-lampan att blinka gult.

Spela upp meddelanden med extern manöverkontakt

1. Anslut valfri kontakt med audioplug (3.5mm) i någon av ingångarna för kontakter.
2. Du kan nu använda kontakten för att spela upp meddelandet i motsvarande ruta.

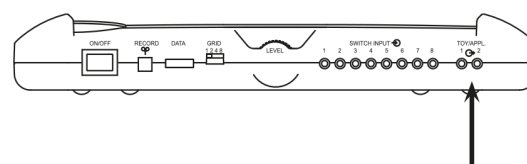


För kontakter

Kontaktingångarna används till meddelanderutorna 1-8, sett från vänster till höger. Antalet rutor beror på rutnät.

Styr leksaker

Leksaker anpassade för kontaktstyrning kan anslutas via ingången märkt TOY/APPL. Leksaken som ansluts kommer aktiveras så länge som meddelandet läses upp.



För leksak / apparat

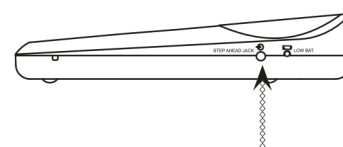
TOY/APPL svarar mot de första två meddelanderutorna.

För att kontrollera elektriska apparater krävs en reläbox.

Kontakta Funktionsverket för mer information om hur du kan kontaktstyra elapparater och leksaker.

Använd sekvensläget (Step ahead)

1. Anslut valfri 3,5mm-kontakt i ingången märkt "Step Ahead".
2. Tryck på kontakten för att spela upp meddeladen ett efter ett i den följd de ligger i rutnätet. Sekvensläget anpassar sig till antalet rutor som används för tillfället.



Sekvensläget

Byt raster/överlägg

SuperTalker inkluderar raster anpassade för 1, 2, 4 och 8 rutor. Du lossar på ett raster genom att klicka på låsknappen som sitter centrerad i nederkant av enhetens ovansida.

Siffrorna ovanför varje ruta talar om vilken kontaktingång som kan användas för att spela upp dess meddelande.

Förvaringsfack för raster och kommunikationskortor

Förvaringsfacket som finns på undersidan kan hålla upp till tre olika raster samtidigt. Det kan dessutom användas för att lagra olika kommunikationskortor i papper.

Mallar för att skapa nya kommunikationskortor

Gratis mallar för att skapa nya överlägg går att ladda ner på vår hemsida: www.funktionsverket.se. Där finns också information om bra program för att enkelt skapa bildstöd.

Volymknapparna

Du kan låsa och låsa upp volymknapparna genom att hålla nedre vänstra och nedre högra rutan nedtryckta samtidigt.

När du justerar volymen betyder färgen på RECORD-lampan:

- RECORD lyser gult – volymen kan regleras
- RECORD lyser rött – volymen är låst eller på max/min

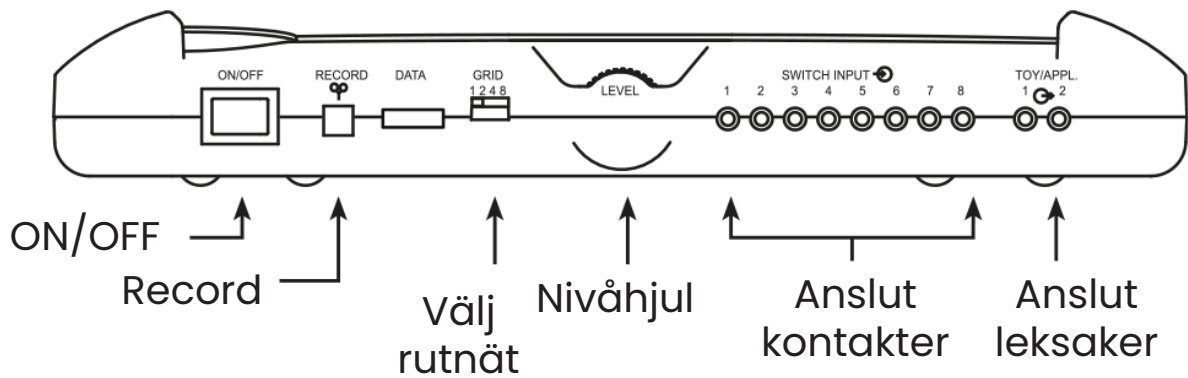
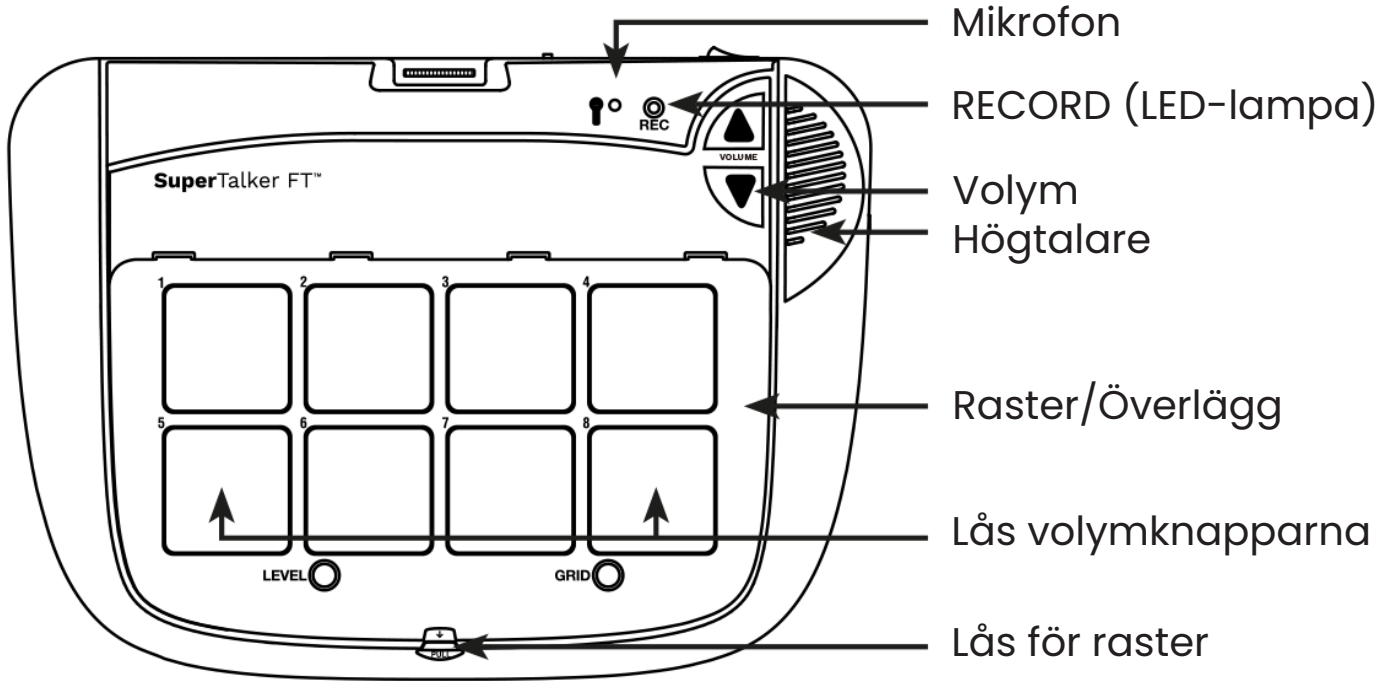
Montering / stativ för SuperTalker

SuperTalker kan monteras med Funktionsverkets hållare eller med en bärrem. Mer info finns på www.funktionsverket.se.

Garanti

Funktionsverket erbjuder en begränsad 2-årig fabriksgaranti mot fel som kan härledas till produktion/tillverkning. Garantin täcker ej handhavandefel. Kontakta oss på Funktionsverket om din SuperTalker inte fungerar som den ska!

Ovansida



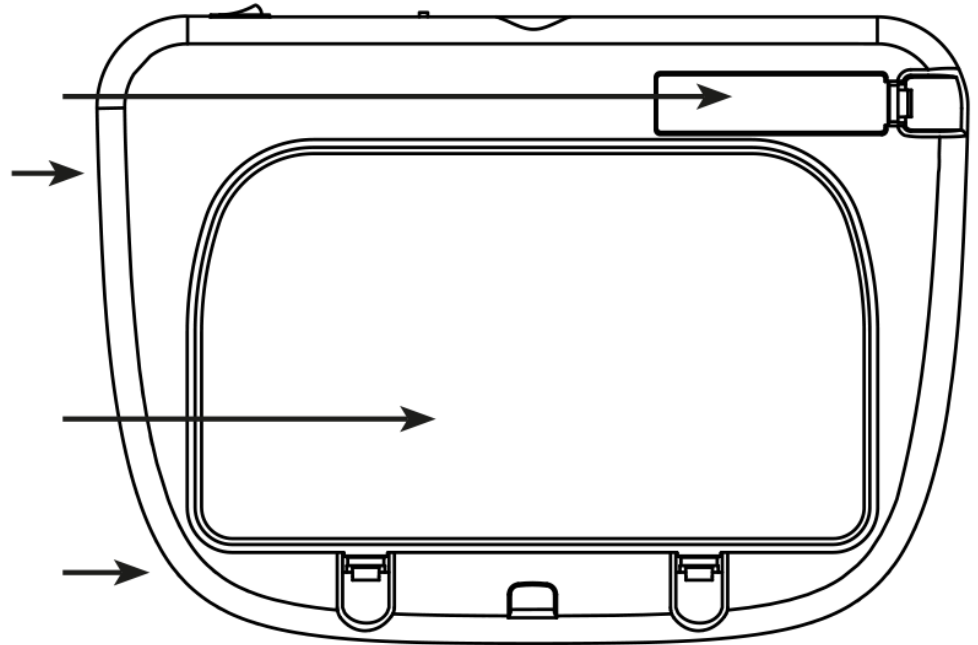
Undersida

Batterilucka

Sekvensläge
Step Ahead

Förvaringsfack

Monteringshål
på båda sidor



Du är alltid välkommen att
kontakta oss på Funktionsverket!



Telefon: 031-75 77 950 | E-post: info@funktionsverket.se
Funktionsverket AB | Vindilsvägen 13 | 475 45 FOTÖ

www.funktionsverket.se